



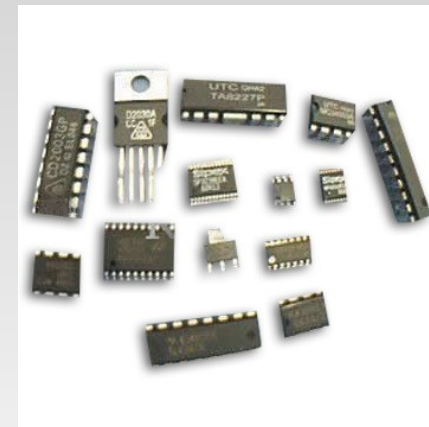
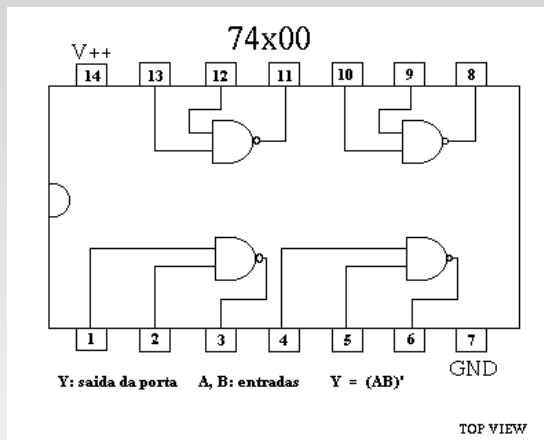
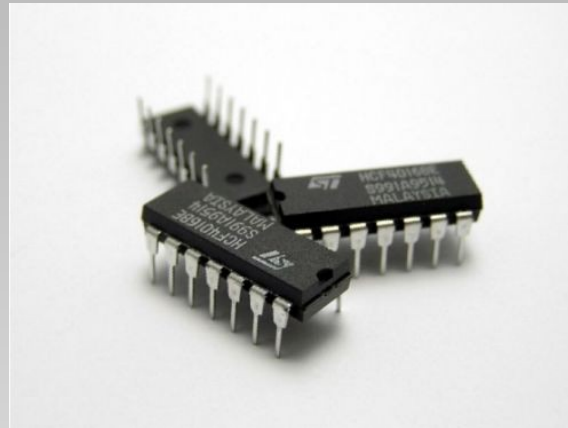
Aula 01

Apresentação da disciplina

Prof. Tecg^o Flávio Murilo

Eletrônica – Circuitos Lógicos Combinacionais – Módulo IV







- Prof. Tecgº Flávio Murilo de Carvalho Leal
 - Pós graduando em Automação Industrial (CENTEC – FATEC Cariri)
 - Tecnólogo em Manutenção Industrial (CENTEC – FATEC Cariri)

SITE:
www.muriloleal.com.br

Eletroeletrônica – Circuitos Lógicos Combinacionais– Módulo IV





- Atualmente:
 - Professor na FATEC Cariri com as seguintes disciplinas:
 1. **Circuitos Lógicos Combinacionais** (Módulo IV do curso de Eletroeletrônica)
 2. **Manutenção Eletrônica Digital** (Módulo IV do curso de Eletroeletrônica)
 3. **Microcontroladores** (Módulo IV do curso de Eletroeletrônica)
 4. **Estágio Supervisionado** (Módulo II do curso de Eletrotécnica)
 5. **Energia e Meio Ambiente** (Módulo IV do curso de Eletrotécnica)

Eletroeletrônica – Circuitos Lógicos Combinacionais– Módulo IV





- Antigamente:
 - › Técnico em TI no Servidor da FATEC Cariri (Estagiário)
 - › Monitor de AutoCAD 2D e 3D (Cursos de extensão na FATEC Cariri)
 - › Monitor de Informática Básica (Cursos de extensão na FATEC Cariri)
 - › Professor horista de AutoCAD 2D da ENFOP
 - › Estagiário da empresa Ceará Diesel S.A.
 - › Técnico em manutenção de micro (Freelancer)
 - › Webdesigner (Freelancer)
 - › Programador (Freelancer)
 - › Eletricista e mecânico de veículos comerciais da marca Mercedes-Benz (Concessionária Ceará Diesel S.A.)





- Linguagens:
 - Pascal
 - Delphi/Object Pascal
 - C/C++
 - PHP
 - Javascript, HTML, CSS
 - SQL, MySQL
- Linguagens industriais:
 - Ladder
 - Controle Numérico Computadorizado – CNC (Código G)
 - MATLAB





- Requisitos para aprovação da disciplina:
 - 1ª AV – Prazo até o dia 12 de Março (**Aula 03**)
 - 2ª AV – Prazo até o dia 02 de Abril (**Aula 06**)
 - 3ª AV – Prazo até o dia 30 de Abril (**Aula 10**)
 - Avaliação final – Prazo até o dia 07 de Maio
- Média:
 - $(1^{\text{a}}AV + 2^{\text{a}}AV + 3^{\text{a}}AV) / 3 \geq 6,0$ (**Aprovado**)
 - $4,0 \leq (1^{\text{a}}AV + 2^{\text{a}}AV + 3^{\text{a}}AV) / 3 < 6,0$ (**Avaliação final**)
 - $(1^{\text{a}}AV + 2^{\text{a}}AV + 3^{\text{a}}AV) / 3 < 4,0$ (**Reprovado**)





- Avaliação Final:
 - $(\text{Média} + \text{AF}) / 2 \geq 5$ (**Aprovado**)
 - $(\text{Média} + \text{AF}) / 2 < 5$ (**Reprovado**)
- Frequência*:
 - Igual ou acima de **75%** (**Verificar notas**)
 - Inferior a **75%** (**Reprovado**)

***As faltas podem ser reconsideradas, caso haja justificativa e a nota esteja acima da média 6,0.**





- Divulgação:
 - As notas serão divulgadas através do site **www.muriloleal.com.br** imediatamente após a correção das avaliações. Estas são inseridas em banco de dados próprio do site e poderão ser visualizadas logo após a inserção.
 - Será feita uma divulgação fechada, individual para cada aluno e que poderá ser acessada digitando seu respectivo **Número de Matrícula** no local indicado nas imagens a seguir.





O MAIOR CONTEÚDO DE TECNOLOGIA!!!

MURILO LEAL

MURILOLEAL.COM.BR

"É melhor calar-se e deixar que as pessoas pensem que você é um idiota do que falar e acabar com a dúvida." (Abraham Lincoln)

Murilo Leal
Página inicial
Contato
Currículo
Hobbies →
Links úteis
Mapa do site

Bom dia! Seja bem vindo! Este é um site de atividades e informações sobre projetos, tutoriais e informações tecnológicas.

Agradeço a sua visita, sinta-se à vontade para dar a sua opinião e sugestões sobre o site.

Pesquisa

Buscar

Perfil
Murilo Leal
Crato - CE

Clique aqui para ver o perfil completo

f t o

Anúncios Google

[Curso De Inglês Completo](#)
[Curso Avançado De Excel](#)
[Curso on Line](#)

Blogs parceiros
Tec Master 100
Sindcentec
DA Fatec Cariri

Para fazer parceria adicione o banner à sua página copiando o código abaixo e entre em contato.

Clique aqui ou no banner para

Centec

Consultar notas

Eletrônica →
Manutenção industrial →
CPA →
Diretório acadêmico →

Tecnologia

Eletricidade →
Eletrônica →
Informática →
Projetos →

Contagem regressiva

Sem datas previstas.

ATUALIZAÇÕES

SITE
<< 1 2 3 4 >>

28/07/2012
Página sobre Portas lógicas online em componentes de eletrônica.

26/05/2012
Página sobre Bougainvillea postado no menu Hobbies>Bonsai.

17/05/2012
Página de apresentação de hobbies online.

09/04/2012
Saiba como remover barra de idiomas da barra de ferramentas no Windows 7.

11/03/2012
Depois de algum tempo sem nenhuma atualização, fiz algumas modificações na página inicial removendo as atualizações referentes à CPA do corpo principal e dispondo-as numa página própria de atualizações da CPA.

06/02/2012
Currículo atualizado.

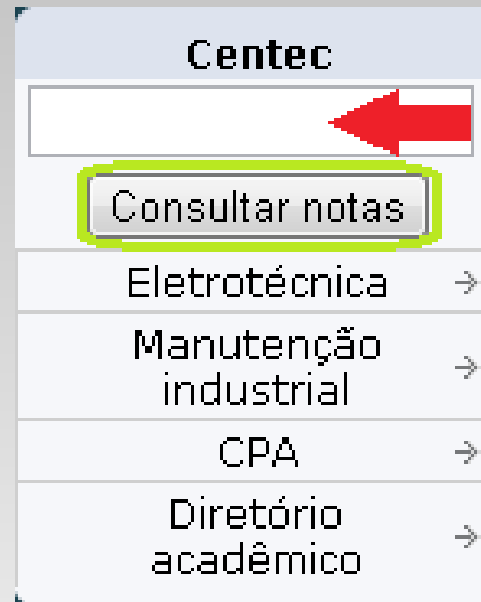
13/11/2011
Tabela com os tipos de dados que podem ser utilizados em linguagem C postado.

09/11/2011
Apresentação de slides sobre NR-12 (Segurança no Trabalho em Máquinas e Equipamentos) postado em Trabalhos do curso de Tecnologia em Manutenção Industrial.

30/09/2011
Tutorial Como receber e-mails no Windows Live Messenger 2011 postado

Eletroeletrônica – Circuitos Lógicos Combinacionais– Módulo IV



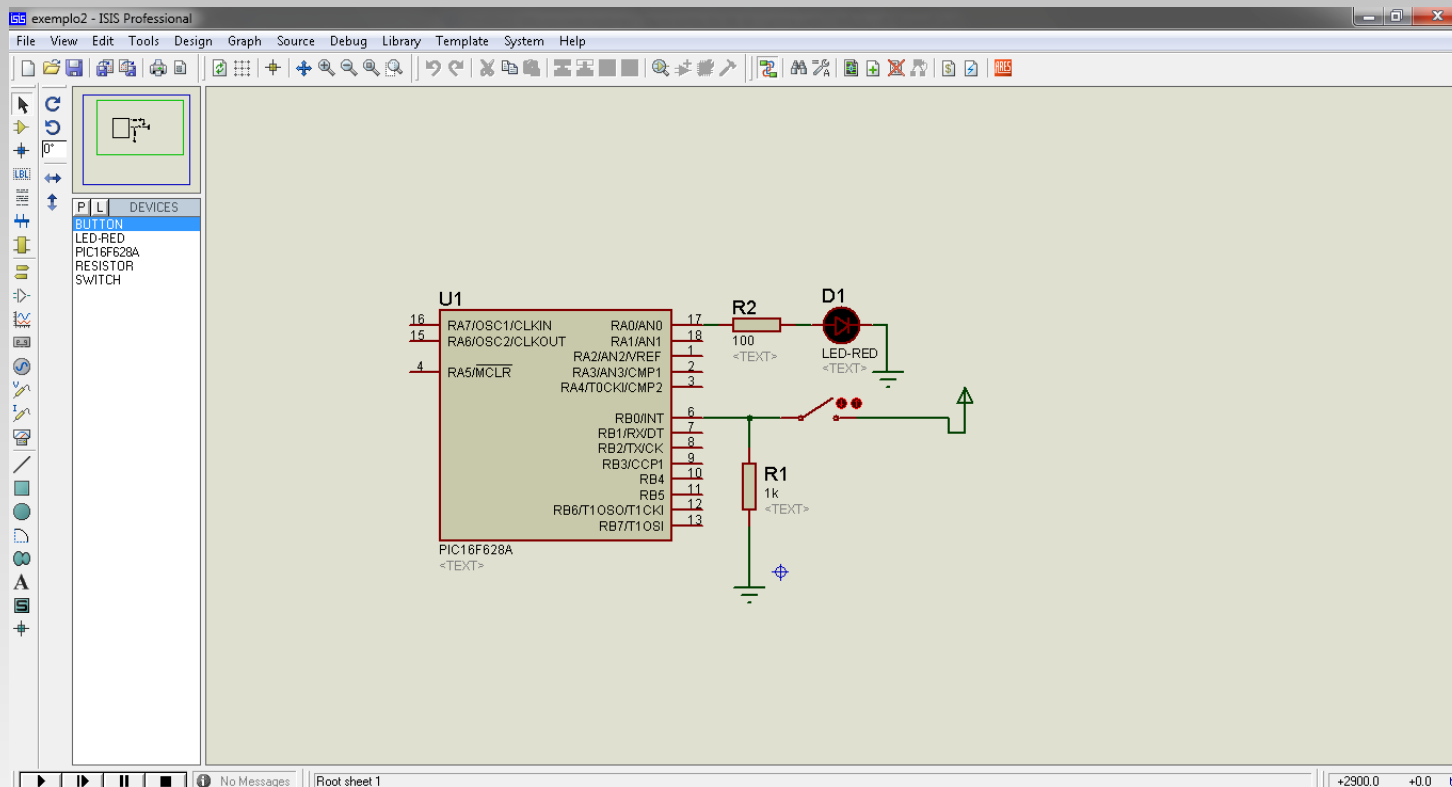


Eletrônica – Circuitos Lógicos Combinacionais – Módulo IV





- Proteus (Simulação)



Eletroeletrônica – Circuitos Lógicos Combinacionais– Módulo IV





- Sistemas de numeração
- Método da soma-de-produtos
- Simplificação de circuitos lógicos
- Simplificação algébrica
- Projeto de circuitos lógicos combinacionais
- Método do mapa de Karnaugh





- MALVINO, Albert Paul. Eletrônica digital: princípios e aplicações. São Paulo: McGraw-Hill, 1988.
- BIGNELL, James W. Eletrônica digital: v. 1. lógica combinacional. São Paulo: Makron Books, 1995.
- TAUB, Herbert. Eletrônica digital. São Paulo: McGraw-Hill, 1982.
- FLOYD, T. L. Digital fundamentals. New York: Prentice-Hall, 2000.

